

Varenr. 89996

MONTERING - FUGEBÅND TRELLEBORG AS 300

Fig. 1



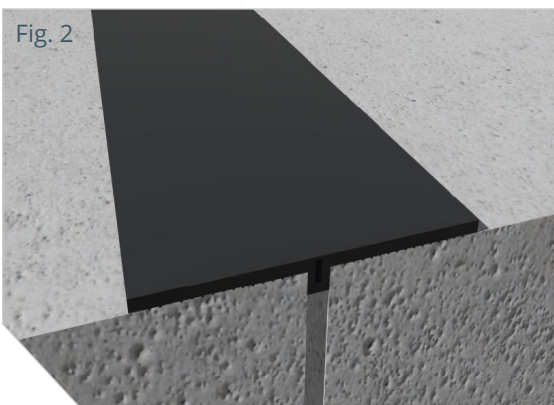
1. Innledning

LES HELE MONTERINGSVEILEDEREN FØR ARBEIDET STARTER!
Montering skal foretas av personell med dokumentert opplæring.
Sørg for at forholdene ligger tilrette for et sikkert arbeidsmiljø.

Trelleborg AS 300 monteres på konstruksjonens utvendige overside (vanntrykksiden). Båndet beskytter fugen mot jord og leire og andre partikler som kan trenge inn og skade fugen.

Forarbeid: Betongen rengjøres. Fjern stein, fliser, betongrester, fett, olje, o.l.

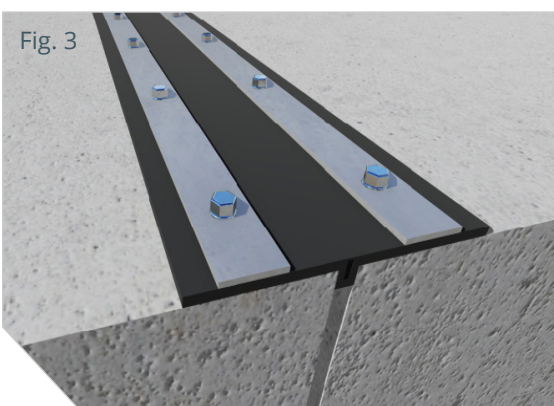
Fig. 2



2. Liming

Trelleborg AS 300 legges med senterbulpen ned i fugen.

Fig. 3



3. Montering

Skiner med hull for festebolter legges ut. CC-avstand mellom skinnene er 170 mm. Det bores igjennom AS 300 og ned i betongen med Ø 12 mm bor.

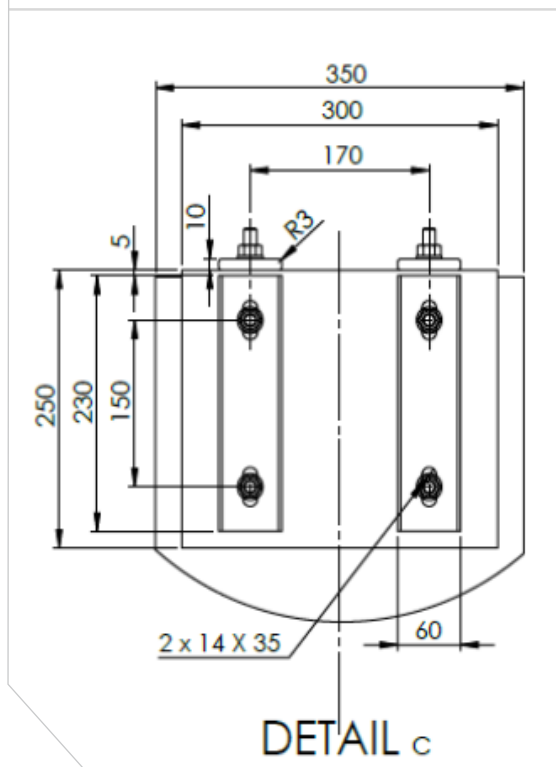
Sett alle bolter løst i hullene, og trekk til fra den ene siden.

Obs: Fig. 2 og 3 illustrerer kun AS 300 i snitt. Andre tettelsesninger er ikke inkludert i figurene.

Varenr. 89996

MONTERING - FUGEBÅND TRELLEBORG AS 300

Fig. 5



5. Ytterligere sikring rundt hjørner

Det er høyst anbefalt å bruke ekstra hjørnesikring på AS 300.

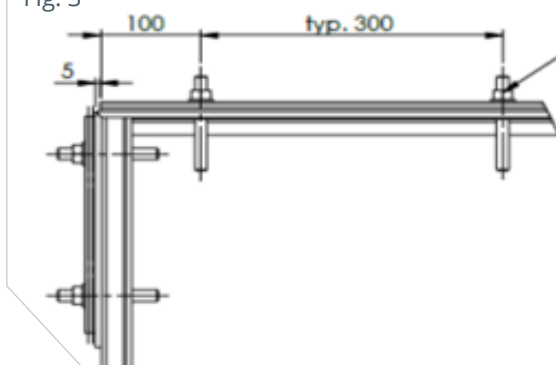
Det forbores for M12 ankerbolt FØR montering av AS 300.

Merk C/C avstand mellom bolter på vertikal del: 150-200 mm
Merk C/C avstand mellom bolter på horisontal del: 300 mm

Egnet materiale er 10x60 mm flatjern, med avrundede kanter R=3 mm for å unngå skade/brudd i AS 300.

Tegning av stålskinner for sikring av hjørner er også tilgjengelig i pdf-format under PRODUKTER på www.haucon.no. Se "Tillegg - hjørnesikring".

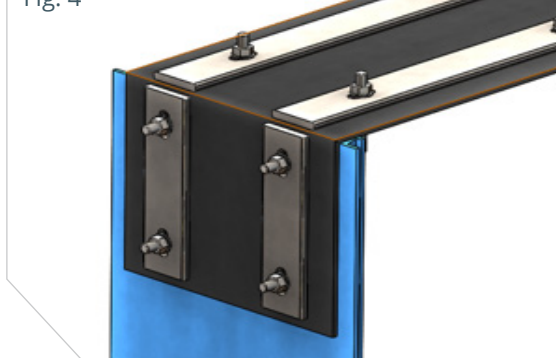
Fig. 3



6. Moment

Moment på 12M bolter: Minimum 15 (kN)

Fig. 4



7. Ettersyn

Gå nøye over resultatet og se etter skader på AS 300. Reparer eventuelle skader. Konsultér HauCon Norge AS ved usikkerhet. Trelleborg kan bistå ved større skader.